

# Elektronische Rütteluhr "Opmeter"

Abrechnung - Wartung - Service



Erfassen Sie mit unserem robusten und einfach zu bedienenden Bewegungserfassungssystem die Nutzung Ihrer Maschinen!

# Elektronische Rütteluhr "Opmeter"

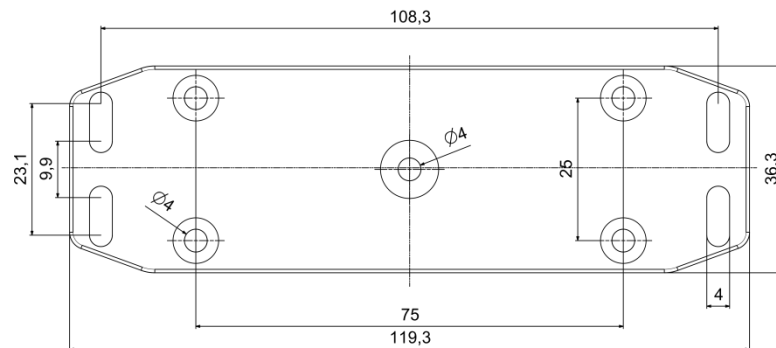
Abrechnung - Wartung - Service

## Technische Daten



### Rütteluhr Opmeter:

- Erfassen Sie die Betriebsstunden Ihrer Maschinen
- acht Jahre Betriebsdauer
- Ablesen der Betriebsstunden direkt am Display
- Manipulationsschutz durch Magnetkontakt unter dem Gehäuse
- Einfach anzuschrauben, dadurch geeignet für beliebige Maschinen und Mietgeräte in Landwirtschaft und Industrie
- Sekundengenaue Erfassung von Vibrationen durch elektronischen Sensor
- Einstellbare Empfindlichkeit für die erkannten Bewegungen des Gerätes
- Zähler nicht rückstellbar
- Wasserdichtes Gehäuse durch IP65-Schutz
- Menübedienung über Magnetkontakte - keine mechanischen Komponenten



Maße der Montagebohrungen

Spannungsversorgung	interne Batterie
Betriebsdauer	8 Jahre, Batterieanzeige auf Display
Zählkapazität	100.000 Stunden Dauerbetrieb
Einbaulage	unabhängig
Sensor	elektronischer Beschleunigungssensor
Nachlaufzeit	einstellbar zwischen 1 und 10 Minuten
Anzeigeformat	Stunden, Minuten, Sekunden
Empfindlichkeit	einstellbar zwischen 10 und 100%, min. Auslösung 0,2 g
Überwachung	Manipulation wird detektiert und angezeigt
Bewegungsmindestdauer	einstellbar zwischen 10 und 200 Sekunden
Umgebungstemperatur	-30 °C bis +50 °C
Gehäuse	Aluminium
IP-Schutz	IP65
Gewicht	140 g
Montageart	Schraubbefestigung
Abmaße	120 x 36 x 37 mm
Lieferumfang	Opmeter, Permanentmagnet, Manipulationsschutz
Typenbezeichnung	TL-OPDSMG
EAN-Nummer	426 0610 04002 5